

Drop-in units

Drop-in verwarmde stapelaar voor borden Ø180-300 mm, 1 cilinder

ARTIKEL _____

MODEL _____

NAAM _____

SIS _____

AIA _____



341166 (D33H)

Drop-in enkele stapelaar voor borden Ø180-300mm, verwarmd, kunststof deksel

Omschrijving

Product Nr.

Verwarmde stapelaar met 1 buis voor het stapelen van borden Ø180 mm tot Ø300 mm. Capaciteit circa 50 porseleinen borden, afhankelijk van de stapelhoogte van de borden. Voor inbouw in een buffetunit. Digitaal temperatuur display, regelbaar van 20 - 40°C. Geheel vervaardigd van roestvrijstaal AISI304. Regelbare veerkracht door middel van het vasthaken of losmaken van de trekveren. Inclusief kunststof deksel. IPX4 waterdicht. Elektra kabel zonder stekker.

Uitvoering

- De verwarmde cilinder houdt de borden warm op de ingestelde temperatuur.
- CB en CE gecertificeerd door een onafhankelijke organisatie.
- Ontworpen voor vlakke inbouw voor makkelijke reiniging en voor opstellingen met een modern design.
- Standaard geleverd met een digitaal geregelde thermostaat die in overeenstemming is met HACCP normen en met visuele alarmeringen voor te hoge of te lage temperaturen.
- Geleider profielen in de cilinder maakt het stapelen van verschillende vormen borden mogelijk.
- Nauwkeurige temperatuur instelling op 0,1° C.
- Borden stapelaar met één cilinder met een capaciteit van 50 borden van Ø180 mm tot Ø300 mm, afhankelijk van de stapelhoogte van de borden.

Constructie

- IPX4 water protectie.
- Elektronische controle met digitaal temperatuur display.

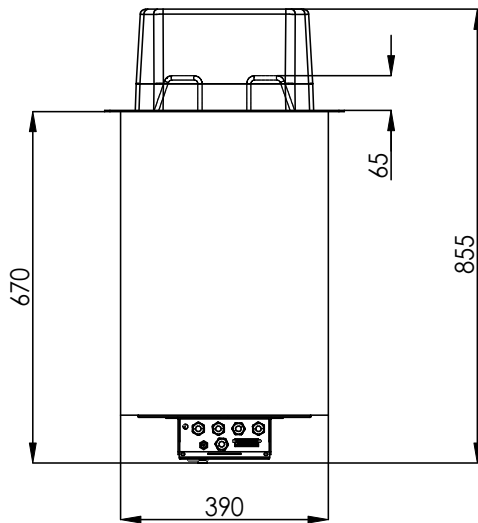
Goedkeuring



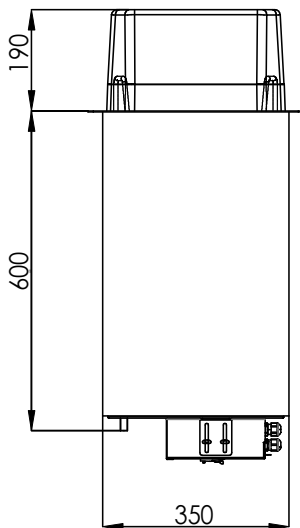
Electrolux
PROFESSIONAL

Drop-in units Drop-in verwarmde stapelaar voor borden Ø180-300 mm, 1 cylinder

Front aanzicht

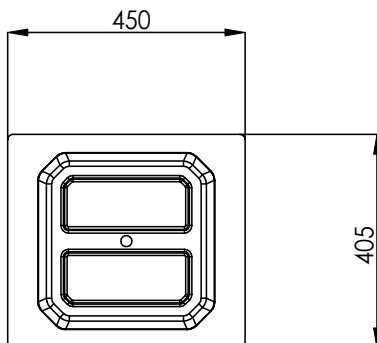


Zij aanzicht



EI = Elektrische aansluiting

Boven aanzicht



Elektra

Voltage

341166 (D33H) 220-240 V/1N ph/50/60 Hz

Elektrisch max. vermogen 0.8 kW

Stekker type Kabel zonder stekker

Capaciteit

Capaciteit, borden 0

Algemene gegevens

Externe afmetingen, lengte 405 mm

Externe afmetingen, breedte 450 mm

Externe afmetingen, hoogte 855 mm

Gewicht, netto 17 kg

Temperatuur +20 / +40 °C

Duurzaamheid

Amperage 4 Amps

Drop-in units
Drop-in verwarmde stapelaar voor borden Ø180-300 mm, 1 cylinder

Het bedrijf behoudt het recht de producten te modificeren zonder voorafgaande melding.